

## QUALITÀ DELL'ARIA Air quality

IT

L'aria compressa trattata con gli essiccatori della serie HDT garantisce standard qualitativi elevati, nel rispetto della normativa ISO 8573-1. Di seguito si riportano le classi di qualità dell'aria compressa, in base al contenuto residuo dei principali contaminanti:

EN

Compressed air treated with HDT dryer series guarantees high quality standards, conforming to ISO 8573-1. Below find compressed air quality air classes, according to the contents of main residual contaminants:

### ■ UMIDITÀ Moisture

Classe di qualità Quality Class	Punto di Rugiada Pressure DewPoint	Umidità Residua a 7 barg Residual Moisture at 7 barg		Tempo ciclo & Modo Functionally Mode and Cycle Time
	[°C]	[ppmw]	[mg/m <sup>3</sup> ]	[mm]
1	-70	0,27	0,348	2 + 2 min FIX
2	-40	11,7	14,88	5 + 5 min FIX o DPD
3	-20	86,5	110,25	7,5 + 7,5 min FIX o DPD

### ■ OLIO Oil

Classe di Qualità 1 (Massima concentrazione di olio residuo 0.01 g/m<sup>3</sup>) – per mezzo del filtro disoleatore FTX in entrata (0.01 micron)  
Quality Class 1 (Max. residual oil concentration 0.01 g/m<sup>3</sup>) – achieved by inlet oil removal filter FTX (0.01 micron).

### ■ PARTICELLE SOLIDE Solids Particle

Classe di Qualità 2 (Massima dimensione delle particelle 1 micron - 1 mg/m<sup>3</sup>) – per mezzo del filtro antipolvere FTS in uscita (1 micron).  
Quality Class 2 (Max. size of residual solid particle 1 micron - 1 mg/m<sup>3</sup>) – achieved by outlet dust removal filter FTS (1 micron).



## IL MATERIALE ADSORBENTE The adsorbent material

IT

Negli essiccatori HDT viene utilizzato esclusivamente setaccio molecolare, perché:

- Supporta temperature in ingresso elevate e non si deteriora al contatto con l'acqua;
- E' ideale per tutti i Punti di Rugiada richiesti (fino a -70°C);
- Possiede una durezza superficiale elevata, per una migliore resistenza all'abrasione e per garantire la durata nel tempo del letto di essiccazione e del filtro in uscita;
- E' facilmente sostituibile poiché il letto dessiccante non è realizzato con strati di materiale diverso.

Il generoso dimensionamento del letto dessiccante (0.13 kg per Nm<sup>3</sup>/h per colonna) in abbinamento ad un prolungato tempo di contatto (4.8 secondi) assicura prestazioni costanti ed una vita operativa media di 3-5 anni (quando l'essiccatore è correttamente selezionato ed installato, con tempi ciclo di 10 minuti ed un Punto di Rugiada in pressione di -40 °C).

EN

HDT dryers use only molecular sieve, because:

- It is resistant to high inlet temperatures and does not deteriorate in contact with water;
- It is ideal for all DewPoint required (down to -70°C);
- It has a high surfaces hardness for better abrasion resistance giving longer desiccant bed and dust filter element life;
- One desiccant type, as opposed to different adsorption layers, makes it easy to replace.

Large desiccant bed (0.13 kg per Nm<sup>3</sup>/h per tower), combined with long contact time (4.8 seconds) guarantees constant performance and long operating life of the desiccant material (usually between 3 and 5 years when correctly selected and installed with a 10 minute cycle time and a -40°C of pressure DewPoint).

ISO  
8573.1

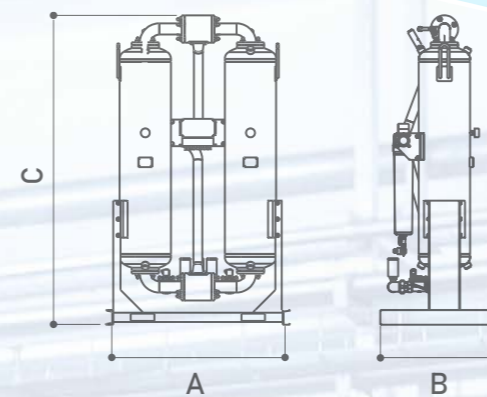
## CARATTERISTICHE TECNICHE Technical characteristics

IT

I dati riportati sono riferiti alle seguenti condizioni nominali: Temperatura aria in ingresso 35°C a 7 barg e un Punto di rugiada in pressione di -40°C. Max. condizioni di esercizio: Temp. ambiente 50°C, Temp. ingresso aria 50°C, Pressione ingresso aria 16 barg per HDT 3-60 e 10.3 barg per HDT 75-1500 (a richiesta pressioni fino a 16 barg).

EN

Data refer to the following nominal condition: Inlet air temperature of 35°C at 7 barg and -40°C pressure DewPoint. Max. working condition: Ambient temperature 50°C, Inlet air temperature 50°C, Inlet air pressure 16 barg for HDT 3-60 and 10.3 barg for HDT 75-1500 (pressure up to 16 barg on request).



MODELLO Model	PORTATA ARIA IN INGRESSO Inlet Air Flow-Rate			ATTACCHI Connections	FILTRO IN INGRESSO Inlet filter	FILTRO IN USCITA Outlet filter	QTÀ ESSICCANTE Desiccant Qty	ALIMENTAZIONE Power Supply	DIMENSIONI [mm] Dimensions [mm]			PESO Weight
	[m <sup>3</sup> /h]	[l/min]	[scfm]	[G]	[model]	[model]		[Ph/V/Fr]	A	B	C	[kg]
HDT 3	19	320	11	G 3/8" BSP-F	FTX 008	FTS 008	5	1/230/50-60	553	412	1160	55
HDT 5	32	530	19	G 3/8" BSP-F	FTX 008	FTS 008	8.5	1/230/50-60	553	412	1753	65
HDT 8	46	760	27	G 3/8" BSP-F	FTX 008	FTS 008	12	1/230/50-60	568	412	1830	71
HDT 12	72	1200	42	G 1/2" BSP-F	FTX 012	FTS 012	20	1/230/50-60	632	612	1940	87
HDT 18	111	1850	65	G 3/4" BSP-F	FTX 018	FTS 018	27	1/230/50-60	710	602	1927	111
HDT 25	150	2500	88	G 1" BSP-F	FTX 030	FTS 030	40	1/230/50-60	755	612	1940	128
HDT 30	180	3000	106	G 1" BSP-F	FTX 030	FTS 030	45	1/230/50-60	883	700	2055	161
HDT 40	234	3900	138	G 1 1/2" BSP-F	FTX 055	FTS 055	63	1/230/50-60	904	700	2050	186
HDT 50	300	5000	177	G 1 1/2" BSP-F	FTX 055	FTS 055	79	1/230/50-60	1006	700	2230	232
HDT 60	372	6200	219	G 1 1/2" BSP-F	FTX 080	FTS 080	98	1/230/50-60	1016	700	2233	283
HDT 75	450	7500	265	G 1 1/2" BSP-F	FTX 080	FTS 080	118	1/230/50-60	1083	700	2026	305
HDT 90	540	9000	318	G 1 1/2" BSP-F	FTX 120	FTS 120	140	1/230/50-60	1141	700	1839	340
HDT 130	768	12800	452	G 2" BSP-F	FTX 160	FTS 160	195	1/230/50-60	1250	870	2095	403
HDT 160	972	16200	572	G 2" BSP-F	FTX 160	FTS 160	250	1/230/50-60	1322	870	2150	485
HDT 200	1230	20500	724	G 2 1/2" BSP-F	FTX 250	FTS 250	320	1/230/50-60	1473	1050	2176	702
HDT 250	1530	25500	901	G 2 1/2" BSP-F	FTX 250	FTS 250	495	1/230/50-60	1473	1050	2176	813
HDT 300	1800	30000	1060	DN80 PN16	FTX 400	FTS 400	485	1/230/50-60	1532	1130	2288	1113
HDT 350	2160	36000	1272	DN80 PN16	FTX 400	FTS 400	580	1/230/50-60	1623	1150	2370	1250
HDT 400	2520	42000	1484	DN80 PN16	FTX 400	FTS 400	690	1/230/50-60	1705	1300	2377	1850
HDT 450	2736	45600	1611	DN100 PN16	FWX 450	FWS 450	810	1/230/50-60	1921	1550	2485	2400
HDT 620	3750	62500	2208	DN125 PN16	FWX 680	FWS 680	1050	1/230-240/50-60	1982	1600	2485	2800
HDT 800	4860	81000	2862	DN150 PN16	FWX 900	FWS 900	1350	1/230-240/50-60	2260	1760	2261	3200
HDT 1000	6120	102000	3604	DN150 PN16	FWX 1100	FWS 1100	1660	1/230-240/50-60	2260	1760	2665	3930
HDT 1200	7560	126000	4452	DN150 PN16	FWX 1300	FWS 1300	2040	1/230-240/50-60	2641	2200	2875	4920
HDT 1500	9060	151000	5336	DN200 PN16	FWX 1500	FWS 1500	2410	1/230-240/50-60	2795	2290	2965	5710

IT

Portata media aria di rigenerazione pari a 14,4% alle condizioni standard (con azionamento a tempi ciclo fissi). Alimentazione elettrica standard: 1/230-240/50-60. A richiesta alimentazioni diverse o essiccatori a comando pneumatico.

Nota: Indicare al momento dell'ordine il Punto di Rugiada (DewPoint) in pressione richiesto (-20°C, -40°C o -70°C)

EN

Average purge flow rate 14,4% at standard condition (with fixed cycle times).

Standard Power Supply: 1/230-240/50-60. Upon request different Power Supply or pneumatic control dryers.

Note: Please specify pressure DewPoint requested (-20°C, -40°C or -70°C), when placing order.

### FATTORE DI CORREZIONE AL VARIARE DELLA PRESSIONE DI ESERCIZIO / Correction factor for operating pressure changes:

Pressione aria entrata / Inlet air pressure	[barg]	4	5	6	7	8	9	10	11	12	13	14	15.0	16.0
Fattore / Factor		0.62	0.77	0.90	1.00	1.09	1.17	1.24	1.31	1.37	1.42	1.47	1.52	1.56

### FATTORE DI CORREZIONE AL VARIARE DELLA TEMPERATURA AMBIENTE / Correction factor for ambient temperature changes:

Temperatura ambiente / Ambient temperature	[°C]	≤25	30	35	40	45	50
Fattore / Factor		1.12	1.06	1.00	0.93	0.86	0.78

Friulair S.r.l.

Via Cisis, 36 - Fraz. Strassoldo

33052 Cervignano del Friuli (UD) - Italy

+39 0431.939416

friulair@friulair.com

www.friulair.com



Friulair si riserva il diritto di apportare modifiche tecniche senza alcun preavviso. Errori ed omissioni non esclusi. / Friulair S.r.l. reserves the right to make technical changes without prior notice. Errors and omissions excepted. 7430DEP008\_HDT\_2023\_R02

# FRIULAIR® Dryers



# HDT

ESSICCATORI AD ADSORBIMENTO RIGENERATI A FREDDO  
HEATLESS ADSORPTION DRYERS





# HDT

**HDT 3÷1500**  
Portata / Flow rate: 19 ÷ 9 060 m<sup>3</sup>/h

IT

In alcune applicazioni (industria elettronica, farmaceutica, alimentare, trasporto pneumatico, ecc.) o in installazioni esterne con basse temperature ambiente, un DewPoint di +3°C fornito da un essiccatore a ciclo frigorifero non è sufficiente. La soluzione ideale è l'essiccatore ad adsorbimento rigenerato a freddo in grado di garantire punti di rugiada (DewPoint) fino a -70°C. Gli essiccatori ad adsorbimento serie HDT sono costituiti da due serbatoi disposti in parallelo e riempiti di materiale adsorbente (setaccio molecolare). Mentre l'aria compressa viene essiccata in una colonna, nella seconda avviene il processo di rigenerazione del desiccante saturo. Una minima parte dell'aria già trattata viene utilizzata per la rigenerazione.

EN

In some industry (electronics, pharmaceutical, food preparation, pneumatic conveying, etc.) or for installations with external pipe work, a pressure DewPoint of +3°C from a refrigerant dryer is not sufficient. For these applications, a heatless adsorption dryer is required supplying compressed air at a pressure DewPoint down to -70 °C. The HDT heatless adsorption dryers consist of two parallel vessels filled with adsorption material (molecular sieve). While compressed air is dried in one tower, the second saturated tower, having just come off line, is regenerated. A small amount of dried compressed air is used for this purpose.

## 01 COLONNE ESSICANTI Drying Towers

IT

Le colonne in acciaio al carbonio, verniciate a polveri, sono realizzate in accordo alle vigenti direttive Europee. Il volume dei serbatoi è dimensionato per un'ottimale velocità dell'aria nel letto desiccante ed una minima perdita di carico (Dp max. 0.21 bar). Il riempimento ad alta densità previene movimenti del letto desiccante e la conseguente formazione di polvere. L'essiccazione con flusso in salita protegge il desiccante da possibili contaminazioni: eventuali particelle pesanti o gocce di umidità si depositano sul fondo per essere scaricate durante la rigenerazione (con flusso dall'alto verso il basso).

EN

Carbon steel towers are built in compliance with current European directives and powder coated. The volume of each vessel is designed to give optimum velocity over the desiccant bed and a low pressure drop (Dp 0.21 bar max.). Accurate packing density prevents desiccant material movement and dusting. Compressed air flow is upwards through the desiccant bed to protect it from contamination. Heavy particles or water droplets will stay at the bottom of the vessel and be discharged during the regeneration process.

## 02 TAPPI Caps

IT

Tappo superiore per agevolare la sostituzione del materiale essiccante. Tappo inferiore per facilitare lo scarico del desiccante esausto.

EN

Upper cap for quick and simple replacement of desiccant material. Lower cap for quick and simple removal of exhaust desiccant material.

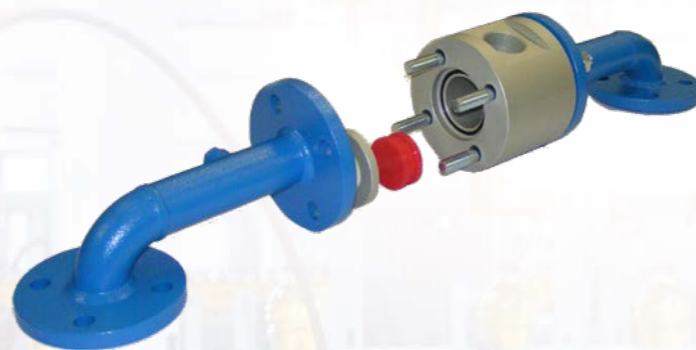
## 03 VALVOLE A SPOLA Spool valve

IT

Le valvole a spola, di concezione e dal design esclusivo FRIULAIR, sono estremamente semplici ed affidabili. Facilmente accessibili, presentano un'ampia sezione dei canali di flusso tale da limitare le perdite di carico. Il corpo della valvola è realizzato in alluminio anticorrosione e l'anodizzazione interna ed esterna evita possibili ossidazioni e conseguenti inceppamenti della spola. Le operazioni di manutenzione sono minime, ed in caso di intervento sulla valvola, risulta estremamente semplice smontare e rimontare il tutto. Dal modello HDT 300 vengono utilizzate valvole a farfalla con corpo in ghisa sferoidale e lente in acciaio inossidabile, comandate da un attuatore pneumatico.

EN

The changeover spool valve designed by FRIULAIR is simple and reliable. Access to the valves is extremely easy and they have a large cross sectional area for low pressure drop. The aluminium valve bodies are anodized internally and externally to prevent corrosion and sticking. The low maintenance valves can be quickly and easily disassembled and reassembled if required. From HDT 300 model, the dryer is supplied with butterfly selector valves with spheroidal graphite cast iron body and stainless steel selector lens, controlled by a pneumatic actuator.



## 04 MANOMETRI Pressure gauges

IT

Il corretto funzionamento dell'essiccatore viene monitorato dai due manometri perfettamente visibili, presenti su ciascuna colonna.

EN

The operation phase of each tower is indicated by an easy to read pressure gauge.

## 05 DIFFUSORI Diffusers

IT

Ciascuna colonna ha diffusori in entrata ed uscita, realizzati in acciaio inossidabile, per garantire un'ottima distribuzione dell'aria compressa sul materiale adsorbente.

EN

Each adsorption tower has an inner and outer stainless steel diffuser to ensure maximum distribution of the compressed air over the desiccant materials.



## 06 PANNELLO DI CONTROLLO Control Panel

IT

La serie HDT viene fornita con lo strumento elettronico DDC15. Il controllore, evoluzione del modello precedente, consente una gestione scrupolosa ed avanzata dell'essiccatore, attraverso:

- ▶ la selezione del punto di rugiada (DewPoint) di esercizio (-20°C, -40°C oppure -70°C);
- ▶ la visualizzazione dettagliata del funzionamento e di eventuali anomalie attraverso il pannello sinottico a led;
- ▶ l'indicazione della percentuale di carico impostata e/o del Punto di Rugiada (DewPoint) reale (se installata la sonda di DewPoint - opzionale), per mezzo del display a dieci led;
- ▶ la selezione del modo di funzionamento (FIX : con tempi ciclo fissi, DPD : con tempi ciclo proporzionali al carico applicato - se installata la sonda di DewPoint opzionale, TEST : ciclo diagnostico passo-passo per agevolare la ricerca guasti e/o anomalie);
- ▶ il controllo e la gestione di tre livelli di risparmio energetico (percentuale di carico selezionata dall'operatore, funzionamento sincrono con il compressore d'aria, oppure carico in funzione del Punto di Rugiada (DewPoint) reale (se installata la sonda di DewPoint - opzionale);
- ▶ la diagnostica di possibili anomalie/allarmi : richiesta di manutenzione, mancata commutazione dei cicli operativi (se installato il kit di pressostati - opzionale), Punto di Rugiada (DewPoint) troppo alto (se installata la sonda di DewPoint - opzionale);
- ▶ il controllo della manutenzione programmata.

Il DDC15 è provvisto poi di una porta seriale RJ45 (con segnale RS 232) che consente il collegamento ad una rete gestita da PC o PLC di supervisione.

EN

The HDT series is equipped with DDC15 electronic controller. The controller, developed from previous model, performs a careful and precise management of the dryer, through following functions :

- ▶ the selection of working pressure DewPoint (-20°C, -40°C or -70°C);
- ▶ the detailed information of dryer function and possible faults by using synoptic panel;
- ▶ the indication of the load factor settings and/or the real DewPoint (if optional DewPoint probe is installed), via the ten LED display bar;
- ▶ the selection of dryer operation mode (FIX : with fix cycle time, DPD : with cycle time proportional to effective working load if optional DewPoint probe is installed);
- ▶ TEST: for diagnostic cycle - the dryer runs step-by-step in order to ensure easy troubleshooting in order to assist in repairs;
- ▶ the control and the management of three different energy saving levels (the load factor set by the operator, dryer operation according to air compressor load, or the load depending on real DewPoint, if optional DewPoint probe is installed);
- ▶ the diagnostics of possible fault/alarm : maintenance required, tower cycle has not taken place in correct way (if optional pressure-switch kit is installed), the pressure DewPoint is too high (if optional DewPoint probe is installed);
- ▶ the control of programmed maintenance operation.

DDC 15 includes a RJ45 serial port (RS 232 standard) allowing the connection to a network managed by PC or PLC.

## 07 RIGENERAZIONE Regeneration

IT

Orifizio di rigenerazione per garantire flussi costanti ed uguali in entrambi i sensi di azionamento. Facilmente sostituibile in caso di diverse condizioni operative.

EN

Orifice to ensure constant and uniform flows during both regeneration cycles. Access to this orifice is easy to allow replacement for different working conditions and requirements

## 08 VALVOLA DI SICUREZZA Pressure relief valve

IT

Ogni colonna è dotata di una valvola di sicurezza (dal modello HDT 30 incluso).

EN

Each tower is equipped with a safety pressure relief valve (from model HDT 30 included).

## 09 FILTRI Filters

IT

Gli essiccatori sono forniti con un filtro disoleatore 0.01 micron in ingresso (con scaricatore automatico) e anti-polvere 1 micron in uscita (con scaricatore manuale). Dotati entrambi di manometro differenziale, sono facilmente raggiungibili per la manutenzione e rientrano nell'ingombro dell'essiccatore.

EN

Dryers are supplied with 0.01 micron oil removal filter (with automatic drain) on the inlet and a 1 micron dust filter on the outlet (with manual drain). Both filters are fitted with a pressure differential gauge, offer easy access for maintenance and are contained within the dryer footprint.

## 10 SILENZIATORI Silencers

IT

I silenziatori, posizionati nella parte inferiore dell'essiccatore, sono facilmente accessibili per operazioni di smontaggio e/o sostituzione. Realizzati in fusione di alluminio, garantiscono la massima sicurezza durante la fase di depressurizzazione. Possono essere rigenerati con un semplice lavaggio in acqua calda e detergente.

EN

The silencers are placed in the lower part of the dryer for ease of access and for easy disassembling and/or replacement. Made in cast aluminium, they ensure maximum security during de-pressurization phase. They can be regenerated by washing with detergent and hot water.

## OPZIONI Options

IT

**PS:** Pressostati IP55 per abilitare la funzione "ALLARME DI COMMUTAZIONE" dello strumento DDC15

**DPM:** Misuratore del Punto di Rugiada in pressione, completo di cella e sistema di campionamento, interfacciato allo strumento DDC15. La fornitura include il certificato di taratura dello strumento.

**PS DPM:** Kit Pressostati + Misuratore del Punto di Rugiada

**KIT PRECONFIGURATI:** completi di tutti i componenti necessari per il corretto funzionamento, basati sul modello e sull'intervallo programmato.

EN

**PS:** IP55 pressure switches to enable the "SWITCHING ALARM" function of the DDC15 instrument

**DPM:** pressure dew point meter, complete with cell and sampling system, interfaced with the DDC15 instrument. Includes instrument calibration certificate.

**PS DPM:** Pressure Switch Kit + Dew Point Meter.

**PRECONFIGURED KITS:** complete with all the components necessary for correct operation, based on the model and scheduled interval.

